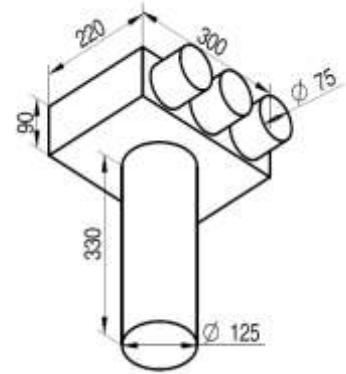


**Popis a použití: Stropní / stěnový box průchozí pro talířový ventil DN 125**

**Materiál:**

- **Materiál boxu:** oboustranně pozinkovaný plech tl. 0,5 mm s minimální vrstvou pozinkování 275 g/m<sup>2</sup>
- **Materiál těsnicích kroužků:** pryž EPDM 60, barva černá, tvrdost Sh A 60°, specifická hmotnost 1,22 g/cm<sup>3</sup>

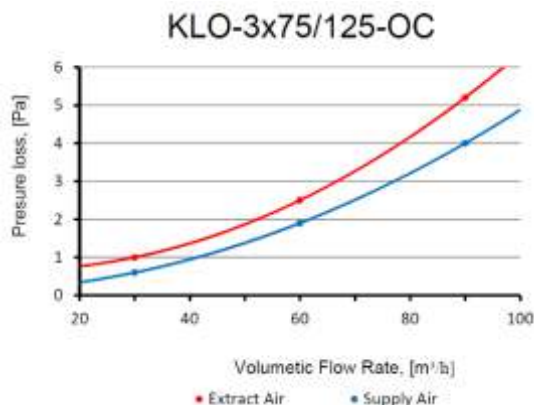
Použité materiály neobsahují nebezpečné látky v souladu s nařízením (ES) č. 1907/2006 (REACH) a jsou v souladu se směrnicí 2011/65/EU (ROHS) o obsahu olova, kadmia, rtuti a šestimocného chromu, polybromovaných bifenylech (PBB) a polybromovaných difenyletherech (PBDE).

**Vlastnosti:**

- Váha boxu: 2,0 kg
- Vyústek DN 125 je určen pro napojení přívodních a odvodních ventilů (Ø 127 mm)
- Vyústky DN 75 pro flexibilní potrubí DALFLEX
- Rozměrové tolerance dle ČSN ISO 2768 -1

**Součástí dodávky je:**

- 3 ks těsnicích kroužků DN 75
- Montážní úchyty
- Pojistky proti vysunutí flexibilního potrubí jsou součástí vyústků
- Záslepka DN 125

**Graf tlakové ztráty:**


Pressure loss (Pa) - Tlaková ztráta (Pa)  
 Volumetric Flow Rate (m<sup>3</sup>/h) - Objemový průtok (m<sup>3</sup>/h)  
 Extract Air - Odváděný vzduch  
 Supply Air - Přiváděný vzduch

**Tabulka: rychlost vzduchu/objem**

Rychlost proudění vzduchu (m/s)	2	2,5	3
Objem (m <sup>3</sup> /h)	63	78	96

**Doporučení:**

- Spoj vyústku boxu a trubky DALFLEX zajistěte vzduchotěsnou páskou obr. 1

