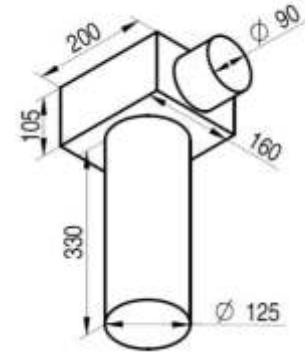


Popis a použití: Stropní / stěnový box průchozí pro talířový ventil DN 125



Materiál:

- **Materiál boxu:** oboustranně pozinkovaný plech tl. 0,5 mm s minimální vrstvou pozinkování 275 g/m²
- **Materiál těsnících kroužků:** pryž EPDM 60, barva černá, tvrdost Sh A 60°, specifická hmotnost 1,22 g/cm³

Použité materiály neobsahují nebezpečné látky v souladu s nařízením (ES) č. 1907/2006 (REACH) a jsou v souladu se směrnicí 2011/65/EU (ROHS) o obsahu olova, kadmia, rtuti a šestimocného chromu, polybromovaných bifenylech (PBB) a polybromovaných difenyletherech (PBDE).

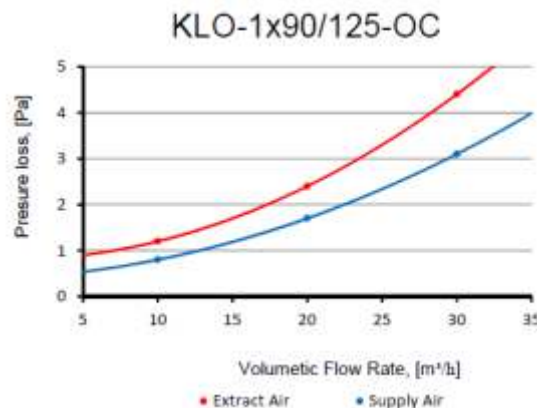
Vlastnosti:

- Váha boxu: 1,5 kg
- Vyústek DN 125 je určen pro napojení přívodních a odvodních ventilů (ø 127 mm)
- Vyústky DN 90 pro flexibilní potrubí DALFLEX
- Rozměrové tolerance dle ČSN ISO 2768 -1

Součástí dodávky je:

- 1 ks těsnícího kroužku DN 90
- Montážní úchyty
- Pojistky proti vysunutí flexibilního potrubí jsou součástí vyústků
- Záslepka DN 125

Graf tlakové ztráty:



Pressure loss (Pa) - Tlaková ztráta (Pa)
Volumetric Flow Rate (m³/h) - Objemový průtok (m³/h)
Extract Air - Odváděný vzduch
Supply Air - Přiváděný vzduch

Tabulka: rychlost vzduchu/objem

| | | | |
|---------------------------------|----|-----|----|
| Rychlost proudění vzduchu (m/s) | 2 | 2,5 | 3 |
| Objem (m ³ /h) | 32 | 40 | 48 |

Doporučení:

- Spoj vyústku boxu a trubky DALFLEX zajistěte vzduchotěsnou páskou obr. 1

