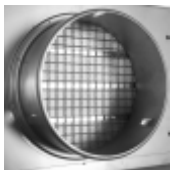


DESIGNOVÉ FASÁDNÍ MŘÍŽKY


sídlo: Bílovice 460, 687 12 Bílovice, Czech Republic
provozovna: Pustiměř 683 21 - areál JZD

Design ALFA HR

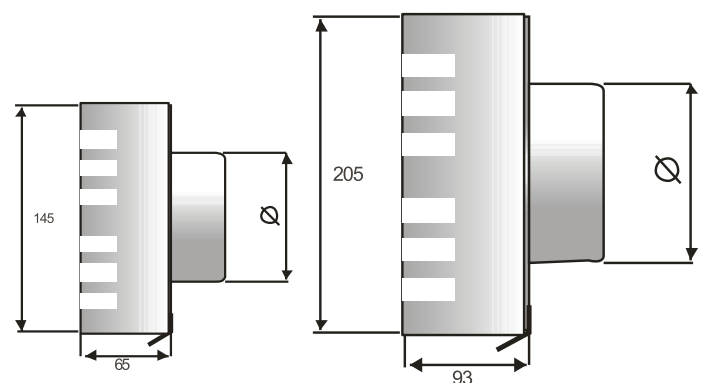


HRV system
HRV system
VMC système
WRG System
WTW system

Odsávací a nasávací mřížka / **se síťkou 0.8 x 0.8 cm** / nerezová ocel 304
 Exhaust and intake / **with net 0.8 x 0.8 cm** / stainless steel 304
 Reprise et pulsion / **avec treillis 0.8 x 0.8 cm** / acier inoxydable 304
 Abluft und Zuluft / **mit Netz 0.8 x 0.8 cm** / Edelstahl 304
 Afvoer en toevoer / **met net 0.8 x 0.8 cm** / roestvrij staal 304

ALFA HR	DIA Ø	LXH mm		Pressure (Pa)	Q (m³/u)
ALFA HR 100	97	250 x 145	180 x 112	146	226
ALFA HR 125	120	250 x 145	180 x 112	229	596
ALFA HR 150	145	335 x 205	255 x 125	260	873
ALFA HR 160	155	335 x 205	255 x 125	146	1013
ALFA HR 180	175	335 x 205	255 x 125	252	1240
ALFA HR 200	195	335 x 205	255 x 125	271	1381

	RAL
INOX	INOX 304
WHITE	RAL 9010
BLACK	RAL 7021




Patent N°: 004028397-0002

Design BETA HR



HRV system
HRV system
VMC système
WRG System
WTW system

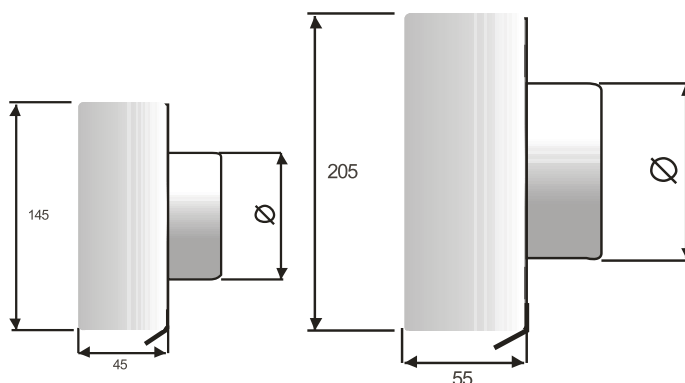
Odsávací a nasávací mřížka / **se sít'kou 0.8 x 0.8 cm** / nerezová ocel 304
 Exhaust and intake / **with net 0.8 x 0.8 cm** / stainless steel 304
 Reprise et pulsion / **avec treillis 0.8 x 0.8 cm** / acier inoxydable 304
 Abluft und Zuluft / **mit Netz 0.8 x 0.8 cm** / Edelstahl 304
 Afvoer en toevoer / **met net 0.8 x 0.8 cm** / roestvrij staal 304

BETA HR	DIA Ø	LXH mm		Pressure (Pa)	Q (m³/u)
BETA HR 100	97	250 x 145	180 x 112	153	170
BETA HR 125	120	250 x 145	180 x 112	250	611
BETA HR 150	145	335 x 205	255 x 125	247	896
BETA HR 160	155	335 x 205	255 x 125	208	1013
BETA HR 180	175	335 x 205	255 x 125	314	1261
BETA HR 200	195	335 x 205	255 x 125	302	1212

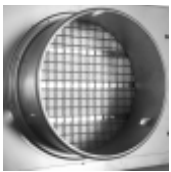
	RAL
INOX	INOX 304
WHITE	RAL 9010
BLACK	RAL 7021



Patent N°: 004028397-0003




Design DFI TA HR

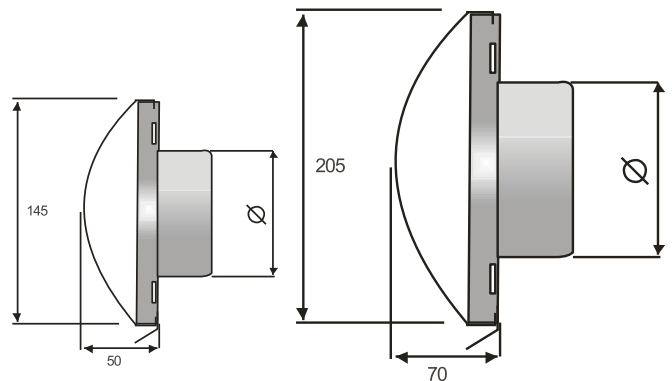


HRV system
HRV system
VMC système
WRG System
WTW system

Odsávací a nasávací mřížka / **se sít'kou 0.8 x 0.8 cm** / nerezová ocel 304
Exhaust and intake / **with net 0.8 x 0.8 cm** / stainless steel 304
Reprise et pulsion / **avec treillis 0.8 x 0.8 cm** / acier inoxydable 304
Abluft und Zuluft / **mit Netz 0.8 x 0.8 cm** / Edelstahl 304
Afvoer en toevoer / **met net 0.8 x 0.8 cm** / roestvrij staal 304

DELTA HR	DIA Ø	LXH mm		Pressure (Pa)	Q (m³/u)
DELTA HR 100	97	250 x 145	180 x 112	167	178
DELTA HR 125	120	250 x 145	180 x 112	282	628
DELTA HR 150	145	335 x 205	255 x 125	282	915
DELTA HR 160	155	335 x 205	255 x 125	210	1007
DELTA HR 180	175	335 x 205	255 x 125	236	1090
DELTA HR 200	195	335 x 205	255 x 125	306	1160


	RAL
INOX	INOX 304
WHITE	RAL 9010
BLACK	RAL 7021




Patent N°: 004028397-0004

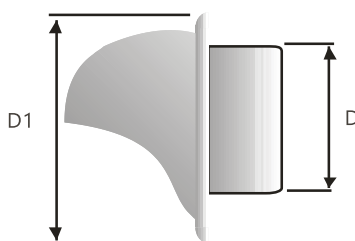
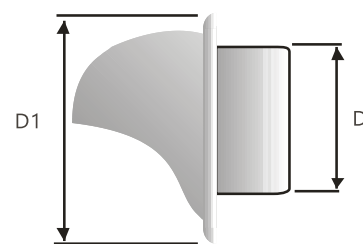
Type SUS

Lamelová mřížka se sítkou proti hmyzu, nerezová ocel 304 / Louvred vent, insectscreen, stainless steel 304 / grille avec lames, moustiquaire, acier inoxydable 304 / Lamellengitter mit Insektenschutz, Edelstahl 304 / lamellenrooster met insectennet, inox 304

SUS		D	D1		Free area cm ²
		Ø	Ø		
SUS 100	INOX 304	97	150	133	48
SUS 125	INOX 304	120	188	165	82
SUS 150	INOX 304	145	212	192	126
SUS 160	INOX 304	155	212	192	135
SUS 200	INOX 304	195	275	253	175


Patent N°: 055410

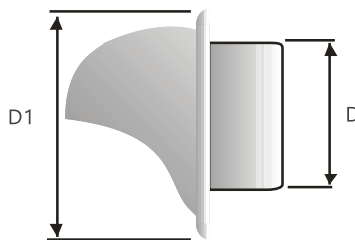
S ABS		D	D1		Free area cm ²
		Ø	Ø		
S 100 ABS	ABS	97	150	130	48
S 125 ABS	ABS	120	182	160	82



Type SV

Wire mesh vent, 1 x 1 cm, stainless steel 304 / grille avec treillis 1 x 1 cm, acier inoxydable 304 / Gitter mit Schutz, 1 x 1 cm, Edelstahl 304 / lamellenrooster met net, 1 x 1 cm, inox 304

SV		D	D1		Free area cm ²
		Ø	Ø		
SV 100	INOX 304	97	150	133	63
SV 125	INOX 304	120	188	165	98
SV 150	INOX 304	145	212	192	146
SV 160	INOX 304	155	212	192	155
SV 180	INOX 304	175	275	253	195
SV 200	INOX 304	195	275	253	195



Patent N°: 055410

Type HRV


Mřížka pro **rekuperaci tepla**, odsávací a nasávací mřížka, se sítkou / nerezová ocel 304

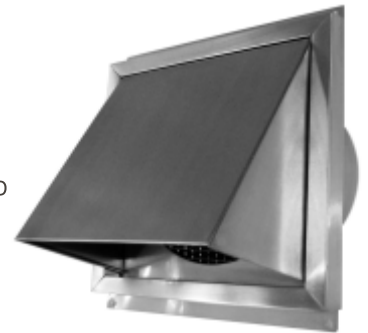
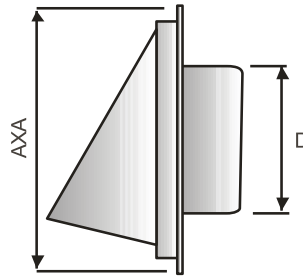
Vent cap for **heat recovery system (HRS)**, pulsion and extraction, with mesh / stainless steel 304

Grille pour **VMC double flux**, pulsion et extraction, avec treillis / acier inoxydable 304

Gitter für **Wärmerückgewinnung (WRG)**, Abluft und Zuluft, mit Netz / Edelstahl 304

Ventilatiekap voor **warmteterugwinningssystem (WTW)**, pulsie en extractie / roestvrij staal 304

HRV	D	A X A		Free area
	Ø			cm ²
HRV 160	INOX 304	155 260 x 292	230 x 280	189
HRV 180	INOX 304	175 260 x 292	230 x 280	241
HRV 200	INOX 304	195 260 x 292	230 x 280	264



Type BDS

PANEIR Butterfly damper, extra long connection part for easy installation (already integrated in PREMIUM LINE)

PANEIR Clapet anti-retour à papillon, raccordement extra longue, installation facile (déjà intégré dans PREMIUM LINE)

PANEIR Rückschlagklappe, Anschluss extra lang für einfache Installation (schon inbegriffen in PREMIUM LINE)

PANEIR vlinder-terugslagklep met extra lang aansluitstuk voor snelle installatie (reeds inbegrepen in PREMIUM LINE)

BDS		A1	A2	B
		Ø	Ø	
BDS 100	Galva /alu	100	100	140
BDS 125	Galva /alu	125	125	140
BDS 150	Galva /alu	150	150	165
BDS 160	Galva /alu	160	160	165
BDS 180	Galva /alu	180	180	218
BDS 200	Galva /alu	200	200	218

